

Алматы (7273)495-231
Ангарск (3955)60-70-56
Архангельск (8182)63-90-72
Астрахань (8512)99-46-04
Барнаул (3852)73-04-60
Белгород (4722)40-23-64
Благовещенск (4162)22-76-07
Брянск (4832)59-03-52
Владивосток (423)249-28-31
Владикавказ (8672)28-90-48
Владимир (4922) 49-43-18
Волгоград (844)278-03-48
Вологда (8172)26-41-59
Воронеж (473)204-51-73
Екатеринбург (343)384-55-89

Ижевск (3412)26-03-58
Иваново (4932)77-34-06
Иркутск (395)279-98-46
Казань (843)206-01-48
Калининград (4012)72-03-81
Калуга (4842)92-23-67
Кемерово (3842)65-04-62
Киров (8332)68-02-04
Коломна (4966)23-41-49
Кострома (4942)77-07-48
Краснодар (861)203-40-90
Красноярск (391)204-63-61
Курск (4712)77-13-04
Курган (3522)50-90-47
Липецк (4742)52-20-81

Магнитогорск (3519)55-03-13
Москва (495)268-04-70
Мурманск (8152)59-64-93
Набережные Челны (8552)20-53-41
Нижний Новгород (831)429-08-12
Новокузнецк (3843)20-46-81
Ноябрьск (3496)41-32-12
Новосибирск (383)227-86-73
Омск (3812)21-46-40
Орел (4862)44-53-42
Оренбург (3532)37-68-04
Пенза (8412)22-31-16
Петрозаводск (8142)55-98-37
Псков (8112)59-10-37
Пермь (342)205-81-47

Ростов-на-Дону (863)308-18-15
Рязань (4912)46-61-64
Самара (846)206-03-16
Саранск (8342)22-96-24
Санкт-Петербург (812)309-46-40
Саратов (845)249-38-78
Севастополь (8692)22-31-93
Симферополь (3652)67-13-56
Смоленск (4812)29-41-54
Сочи (862)225-72-31
Ставрополь (8652)20-65-13
Сыктывкар (8212)25-95-17
Сургут (3462)77-98-35
Тамбов (4752)50-40-97
Тверь (4822)63-31-35

Тольяти (8482)63-91-07
Томск (3822)98-41-53
Тула (4872)33-79-87
Тюмень (3452)66-21-18
Улан-Уда (3012)59-97-51
Ульяновск (8422)24-23-59
Уфа (347)229-48-12
Хабаровск (4212)92-98-04
Чебоксары (8352)28-53-07
Челябинск (351)202-03-61
Череповец (8202)49-02-64
Чита (3022)38-34-83
Якутск (4112)23-90-97
Ярославль (4852)69-52-93

Киргизия (996)312-96-26-47

Россия (495)268-04-70

Казахстан (772)734-952-31

<https://ecoray.nt-rt.ru> || eya@nt-rt.ru

Хирургический аппарат типа С-дуга CX-9 PLUS

ECO-CX9 Premium Surgical C-Arm X-ray

Explore inside digital image world with Rotating Anode C-Arm



Advanced image management by Ecoview™

Compact design with integrated triple filed I.I.

High resolution CCD camera (1K x 1K)

Various clinical applications by workstation software

Power output with 12.5kW HFG (300kHz)

Rotating anode tube for longer fluoro time

Unique connectivity to PACS



Technical details

Generator

Type	High Frequency Inverter
OP Console	LCD Screen
Mode	Radiographic & Fluoroscopy
Power Rating	12.5kW
Kv Range	Rad. 40-125kVp (1kV Increment) Fluoro. 40-120kVp (1kV increment)
mAs range	Rad. : 0.32 to 300mAs
mA range	Rad. mode : 32, 50, 80, 100, 150mA Fluoro. mode : Normal mode: 0.5-5.0mA Pulsed mode: 1, 2, 4, 8 pulse per second, Multi pulse & Snap Fl: 0.5-5.0mA Boost mode: 6~20mA.
Exposure time	Rad. mode: 10ms to 5sec Fluoro. Mode: 0 to 5.0minutes
ABC	Automatic Brightness Control

X-ray tube

Type	Rotating Anode
Focal Size	Small: 0.3mm, Large: 0.6mm
Anode target	10° Target Angle
Heat Capacity	200,000HU

Image Intensifier (9 inch)

Type	Triple Field: 9", 6", 4.5"
Limiting resolution	52LP /cm
Grid	103 lines/inch, Ratio: 8:1, FD:1000mm

C-arm movement & dimension

Free space in arc	782 mm
SiD	1,000mm
Depth of arc	680mm
Orbital rotation	135° (45~90°)
Horizontal travel	200mm
Vertical travel	500mm
Panning motion	±12.5°
Pivot rotation	±180°

CCD Digital Camera

Sensor	Interline transfer CCD
CCD format	1/2Inch, 5.5µm x 5.5µm Pixel size.
Pixel Number	1024(H) x 1024(V)
AD Converter	14 Bit
Recursive filter	Factors 2,4,8,16 "Auto Motion Detection"
LIH	Stores the last image
Frame rate	30 FPS

DIC (Digital Imaging System)

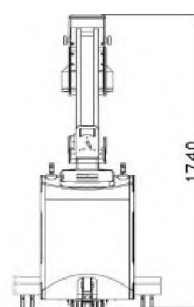
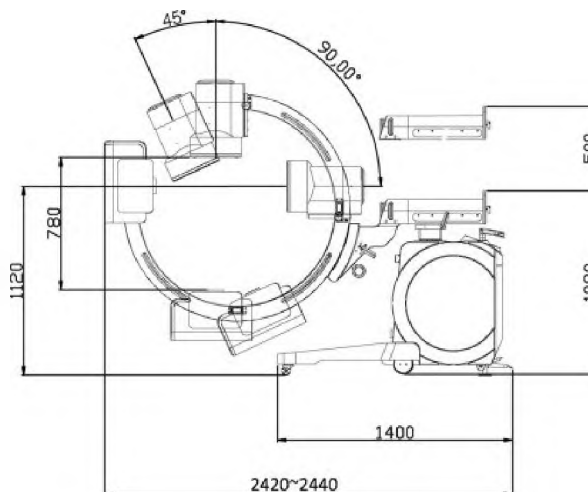
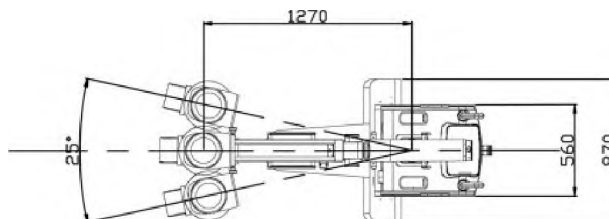
Data acquisition	Image Size : 1024 x 1024 Pixel depth : 14 bits Automatic image capture Dual monitor display & operation
Image Processing	Window Level (contrast adjustment) Real time & Post-Processing Pan & Zoom Control Image flip (Horizontal & Vertical) Image rotation (360°) Edge Enhancement (sharpness) Multiple display : up to 4x4 matrix format
Image Management	Create a patient file & database DICOM send
Image Storage	Networking to PACS Convertible to a general format: BMP,

PC Workstation

OS	Window XP, Intel Core 2 Duo CPU
RAM	2GB
HDD	500GB

LCD Monitor

Resolution	1280 x 1024
Screen Size	19" diagonal
Luminance	300 cd/m ²



Алматы (7273)495-231
Ангарск (3955)60-70-56
Архангельск (8182)63-90-72
Астрахань (8512)99-46-04
Барнаул (3852)73-04-60
Белгород (4722)40-23-64
Благовещенск (4162)22-76-07
Брянск (4832)59-03-52
Владивосток (423)249-28-31
Владикавказ (8672)28-90-48
Владимир (4922) 49-43-18
Волгоград (844)278-03-48
Вологда (8172)26-41-59
Воронеж (473)204-51-73
Екатеринбург (343)384-55-89

Ижевск (3412)26-03-58
Иваново (4932)77-34-06
Иркутск (395)279-98-46
Казань (843)206-01-48
Калининград (4012)72-03-81
Калуга (4842)92-23-67
Кемерово (3842)65-04-62
Киров (8332)68-02-04
Коломна (4966)23-41-49
Кострома (4942)77-07-48
Краснодар (861)203-40-90
Красноярск (391)204-63-61
Курск (4712)77-13-04
Курган (3522)50-90-47
Липецк (4742)52-20-81

Киргизия (996)312-96-26-47

Магнитогорск (3519)55-03-13
Москва (495)268-04-70
Набережные Челны (8552)20-53-41
Нижегород (831)429-08-12
Новокузнецк (3843)20-46-81
Новосибирск (383)227-86-73
Омск (3812)21-46-40
Орел (4862)44-53-42
Оренбург (3532)37-68-04
Краснодар (861)203-40-90
Красноярск (391)204-63-61
Курск (4712)77-13-04
Курган (3522)50-90-47
Липецк (4742)52-20-81

Россия (495)268-04-70

Ростов-на-Дону (863)308-18-15
Рязань (4912)46-61-64
Самара (846)206-03-16
Саранск (8342)22-96-24
Санкт-Петербург (812)309-46-40
Саратов (845)249-38-78
Севастополь (8692)22-31-93
Симферополь (3652)67-13-56
Смоленск (4812)29-41-54
Сочи (862)225-72-31
Ставрополь (8652)20-65-13
Сыктывкар (8212)25-95-17
Сургут (3462)77-98-35
Тамбов (4752)50-40-97
Тверь (4822)63-31-35

Казахстан (772)734-952-31

Тольяти (8482)63-91-07
Томск (3822)98-41-53
Тула (4872)33-79-87
Тюмень (3452)66-21-18
Улан-Удэ (3012)59-97-51
Ульяновск (8422)24-23-59
Уфа (347)229-48-12
Хабаровск (4212)92-98-04
Чебоксары (8352)28-53-07
Челябинск (351)202-03-61
Череповец (8202)49-02-64
Чита (3022)38-34-83
Якутск (4112)23-90-97
Ярославль (4852)69-52-93